

21.3" Monitor Marino LCD para Rack



Características

- φ Dimming avanzado 2000:1
- φ Certificado a IEC 60945
- φ Vidrio AR de seguridad de alto contraste
- φ Montaje en Rack 11U + Fijación VESA

Introducción

KME ha 'Marinizado' un panel TFT de alta resolución para encastrarse en el formato Rack. Tiene resolución hasta 1600 x 1200 pixels con calidad de imagen superior. Para facilitar la instalación tiene varios estándares de montaje como fijación VESA 100mm en la parte trasera, y un soporte para montaje en mesa de Control o posicionado Overhead. Este monitor se fabrica completamente de acuerdo con la norma IACS E10.

Características

- φ ECDIS & Radar Compliance
- φ Buffer de video y control remoto
- φ VGA a UXGA + PAL/NTSC/SECAM
- φ Controles frontales

Aplicación

Diseñado de acuerdo con ECDIS y Radar en mente y específicamente para cumplir las restrictivas normas de Shock, Vibración, EMC y EMI definidas en *IEC 60945 International Standard for Maritime Navigation and Radio communications Equipment & Systems*.

El monitor ofrece continuidad por diseño para todas las aplicaciones de Navegación y Automatización en Buques.



WWW.MonitoresIndustriales.es

Especificaciones Técnicas

Especificaciones Eléctricas

Características TFT :

Tipo: 21.3" a-Si Active Matrix TFT
Nº puntos: 1600 x 1200 pixels
Tamaño de punto: 0.27mm
Velocidad Respuesta: 25ms average, typical
Relación Contraste: 500:1 min.
Intensidad luminosa: 250cd/m² typical
Ángulos de visión (at CR>10): 85° - Left, Right, Up, Down
Duración Backlight: 50,000 hours typical
Lámparas Backlight: Reemplazables x 2 triple CCFTs

Entrada analógica, colores:

Profundidad de Colour: Hasta 16.7 millones (Es función de la tarjeta gráfica)

Señal Video:

Analógica: RGB 0.7-1.0Vp-p
Impedancia: 75 Ohms

Señal Sync :

Tipo/Nivel Sync.: Separado H&V (+/-ve) TTL o Compuesto TTL

Rango de Sincronización:

Barrido Horizontal: 31 a 106kHz
Barrido Vertical: 60 a 85Hz

Resoluciones:

Multiscan Support: 1600 x 1200 UXGA*
1280 x 1024 SXGA
1024 x 768 XGA
800 x 600 SVGA
640 x 480 VGA

* Recomendado como mejor resolución

Entradas Video Compuesto:

Barrido Horizontal: PAL, NTSC & SECAM con 'Picture In Picture' (PIP)

Area Activa del Display :

432 x 324mm

Fuente de Alimentación:

90-265V AC 50/60Hz: Interna

Consumo de Energía:

Funcionando: 65 W (Max.)

Entorno:

**Temperatura de trabajo: -15 to +55°C
(EN60945 tests) Temp. Almacenado: -20 to +60°C
Humedad en Operación: 30% to 90% (non condensing)
Humedad en Almacenamiento: 10% to 90% (non condensing)
Shock: 10g, 11msec ½ sine
Vibración: +/-1mm, 2 to 13Hz: 0.7g, 13 to 100Hz

**Quoted EN60945 test. We DO NOT recommend routine operation @ extreme temperatures.



Descripción Mecánica

Construcción:

Vidrio de seguridad: Templado y recubierto óptico mejorador del contraste, transmisión de luz 90% min.

Sellado: Panel frontal IP65

Dimensiones:

Monitor: 534(Ancho) x 481(Alto) x 82(Fondo) mm
Peso: 13 kg.

Conectores de Entrada:

Señal RGB: 15-pin HD Female D-Type
Señal Video: conector RCA + S-video
Control Remoto RS232: 9-pin Hembra tipo D
Potencia: Macho 3-Pin IEC

Conectores Salida:

Video Buffer (Multi-Drop): Macho 15-pin tipo HD
Control Remoto RS232: 9-pin Macho tipo D

Controles de Usuario:

Panel Frontal: Power On/Off (Pulsador), Rotativo Brillo (Ratio 2000:1) & Contraste (Pulsador). LED alimentación

Detrás de la tapa del panel Frontal: Funciones OSD

Aprobaciones

ECDIS & Radar Compliance:

IEC 61174: Via BSH, Germany - Pending

EMC & Safety:

EN 50081-1: Emisiones
EN 50082-2: Inmunidad
EN 60950: Seguridad

Marine Communications:

IEC 60945: 4th Edition - Pending

Type Approvals:

ABS: American Bureau of Shipping - Pending
DNV: Det Norske Veritas - Pending
LRS: Lloyds Register of Shipping - Pending
We will apply to other classification societies where demand justifies e.g.: -
ClassNK: Nippon Kaiji Kyokai
GL: Germanischer Lloyd

Números de Referencia

Configuración Estandar:

Monitor: 29LR213A35MP

Opciones :

Soporte de montaje: 29ST0014
Pantalla solar: Bajo Demanda
Alimentación DC : Bajo Demanda
DVI: Bajo Demanda



<http://www.monitoresindustriales.es>

Tfn: 944 806 678

Fax: 944 806 681

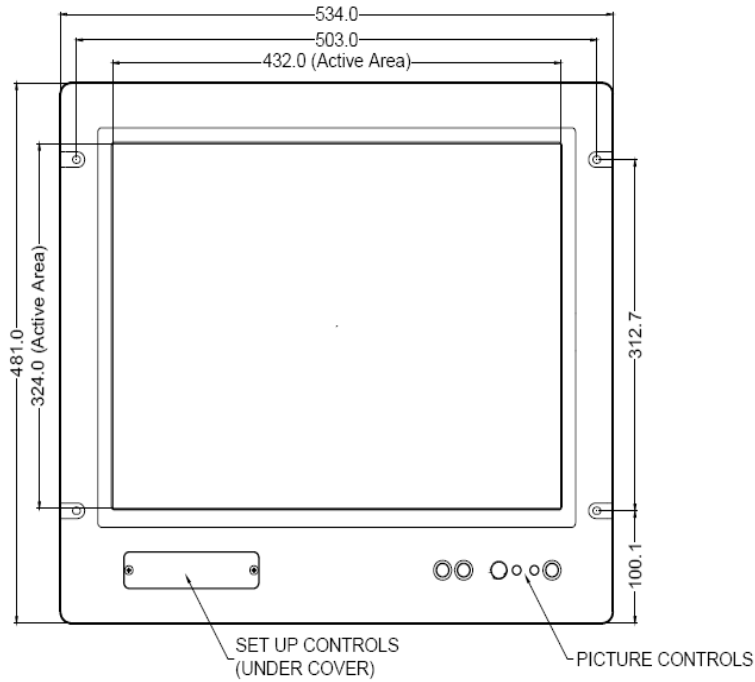
DATASHEET

Monitores APROBADOS para Marina

Referencia: 29LR213 Serie
Fecha: 26 Septiembre 2004
Página: 3 de 4

Especificaciones Mecánicas

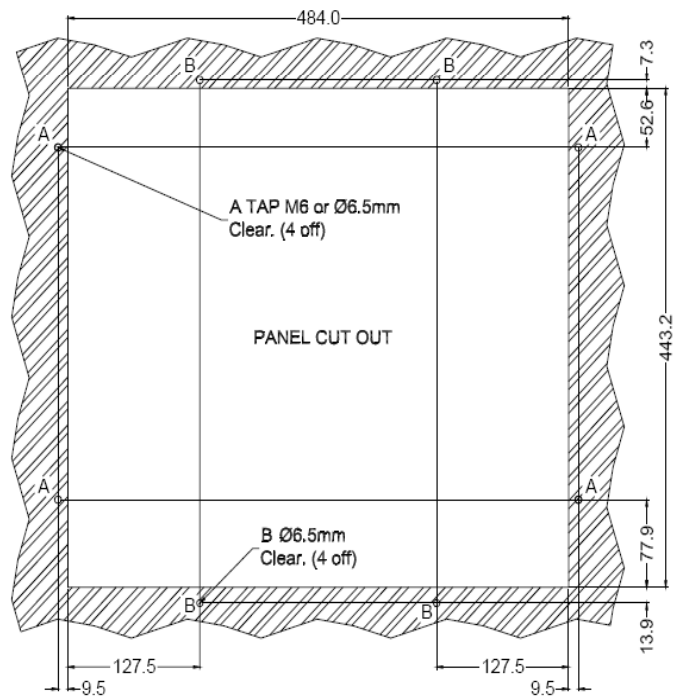
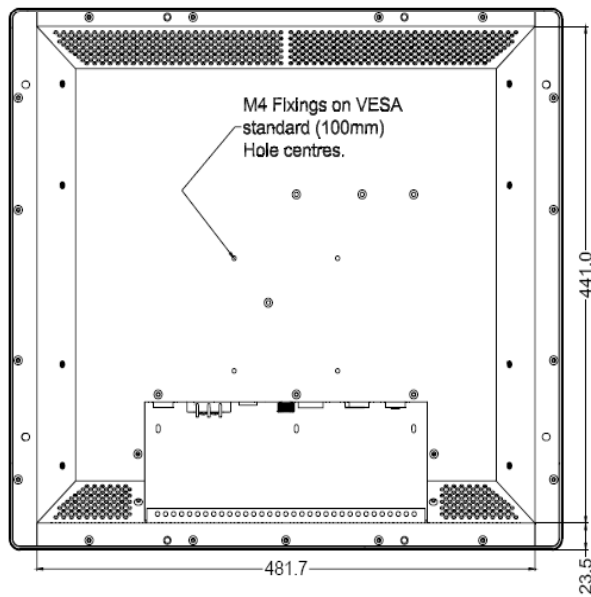
FRONT VIEW



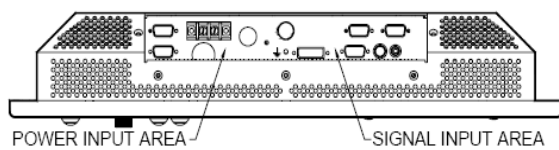
SIDE VIEW



REAR VIEW



BOTTOM VIEW



WWW.MonitoresIndustriales.es

DATA SHEET

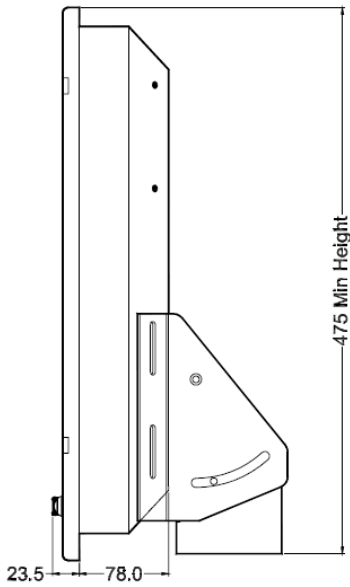
Monitores APROBADOS para Marina

Referencia: 29LR213 Serie
Fecha: 26 Septiembre 2004
Página: 4 de 4

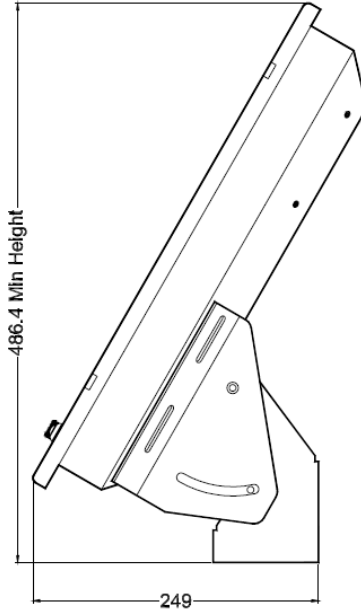
Soporte de Montaje 29ST0014

DESKTOP MOUNTING

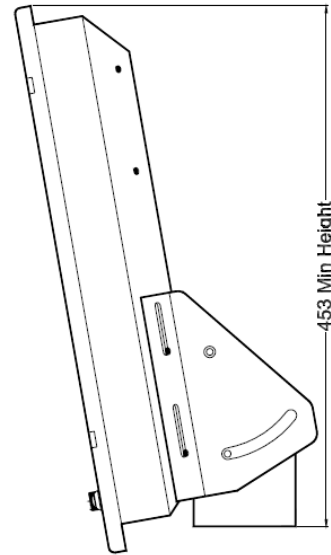
SIDE VIEW 0° TILT



SIDE VIEW 30° TILT

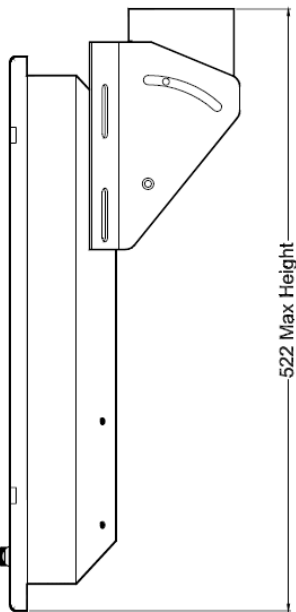


SIDE VIEW 10° FORWARD TILT

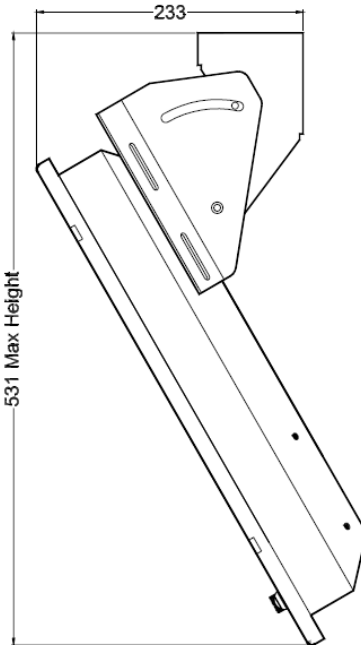


CEILING MOUNTING

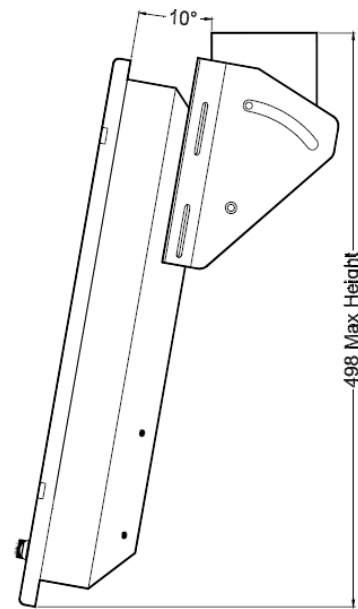
SIDE VIEW 0° TILT



SIDE VIEW 30° TILT



SIDE VIEW 10° FORWARD TILT



<http://www.monitoresindustriales.es>

Tfn: 944 806 678

Fax: 944 806 681