

# MONITORES PLANOS

**SERIE 29LK**

**MONITORES TFT-para-CRT**



## Reemplazo de monitores CRT

- 100% Open-Frame, costo mínimo
- Programable para señales antiguas, 15 KHz.
- Especificaciones Como la serie 29LW.
- Compatible 15.6kHz, CGA & EGA
- 12V operación (110/230Vac mediante alimentador separado Power Pack)
- Opcional alimentación 24Vdc
- Controles OSD en la placa ( Opción control remoto)

La serie **29LK** de monitores TFT Industriales se ofrecen en KIT para aplicaciones económicas. Utiliza la misma Electrónica que la serie 29LW y esta destinada a ser reemplazo de monitores CRT en sistemas de control y monitorizado. (Características de los displays mirar en las especificaciones de la serie 29LW)

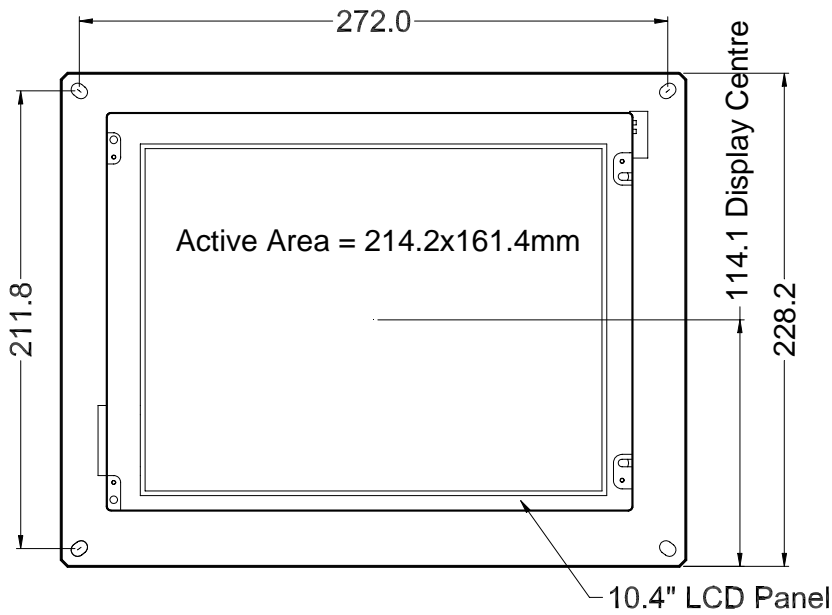
El panel TFT está fijo a un lado de la placa metálica. La placa XP5.7 y el inversor de la iluminación esta fijo en la parte trasera. Los botones del control OSD están en la placa A/D.

El panel TFT y las placas se desmontan fácilmente de la placa metálica para instalación, si se requiere. Algunas placas tienen fijaciones idénticas a los tornillos de fijación de los tubos CRT. Es decir la serie 29LK. ( una versión de bajo coste de la serie 29LV ) puede ser utilizada en lugar de un CRT

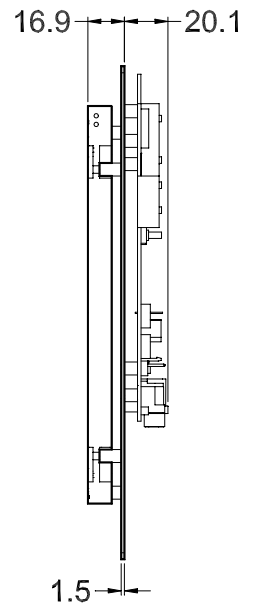
El Kit requiere 12Vdc a través de un conector concéntrico de 2.1mm. Estos son estándar en todas las Fuentes de alimentación en el mercado de ordenadores. (Número de Pieza KME de las Fuentes de alimentación listados debajo). Las tarjetas solamente tienen 1 conector – 15DSUBMIN. (Cables adaptadores estándar listados debajo)

Panel TFT	Nº Pieza Kit	Nr Pieza Alimentación	Fijación
8.4"	29LK081E71UN	31PR0072-12/1	Para 10" CRT
10.4"	29LK101E71UN	31PR0072-12/1	Para 12" CRT
12.1"	29LK121E71UN	31PR0072-12/1	Para 14" CRT
15.0"	29LK151E71UN	31PR0317P	Para 17" CRT
Tipo de Cable		Part Nr	Uso
5 x BNC Connectors a 15D		31PH1240	Vídeo Analógico
9D a 15D (3Bit o 6 Bit TTL)		30PH1224	TTL video y EGA
9D a 15D (4 Bit TTL)		30PH1241	CGA
10-way cinta a 9D		30PH1244	KME CRT

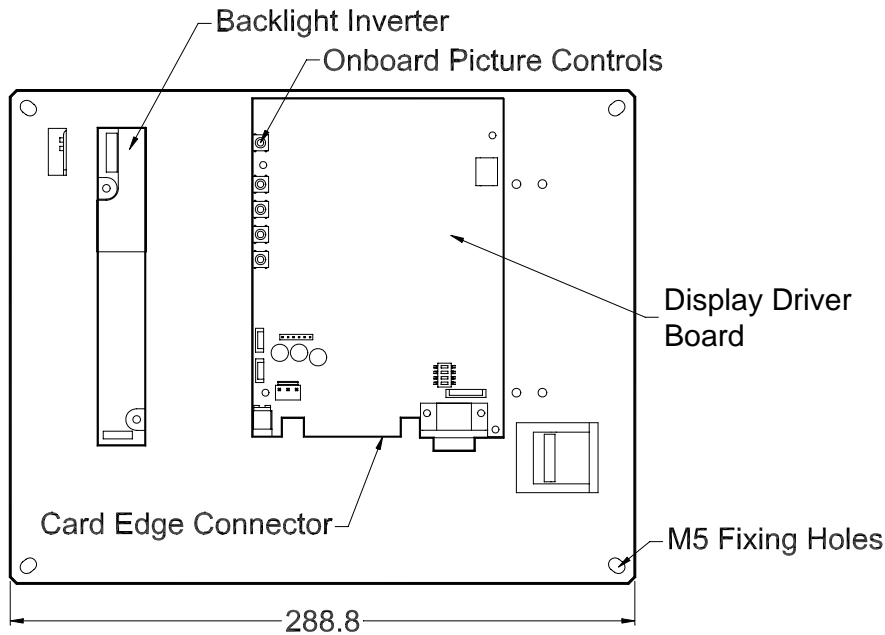
FRONT VIEW



SIDE VIEW

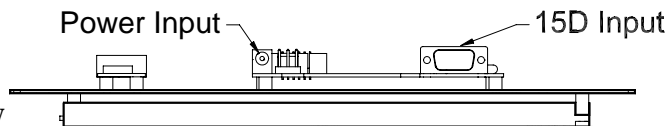


REAR VIEW



All dimensions in millimetres  
(Not to scale)

BOTTOM VIEW



Note: 15D Connector. The metal plate is intended primarily as an aid to test and transportation, to be disposed of on disassembly of the Kit. If the Kit is integrated into a system, complete as supplied, then care must be taken to support the 15D Cable so that no stress is placed on the board-mounted 15D connector.

