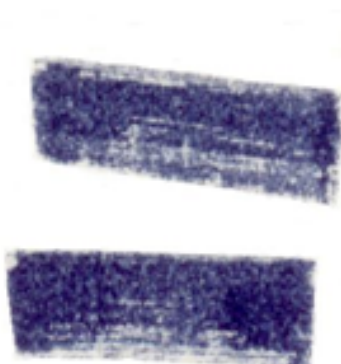


# Monitor industrial IP65.



Modelo  
LZKCR17HE65

- \* Cabezal de Monitor para aplicaciones industriales como monitor de sobremesa o en panel.
- \* Protección NEMA 12 12/4, o 12/4/4X (estandar IP65)
- \* Controles OSD programables en varios idiomas, incluyendo Español.
- \* Pantalla Tactil con RS 232 y USB Opcional.
- \* Diferentes opciones para cables de salida, según necesidades.
- \* Soporte Yugo como en la imagen Opcional.
- \* Tapa de salida de cables con "compression gland" NEMA 12/4, IP65.



# Lazkun

mechatronic engineering s.l.

PAE Asuarán Enekúri 6a 1º.  
E 48950 Asua Erandio  
Bizkaia SPAIN

<b>Panel LCD</b>	
Tamaño de pantalla:	17" Diagonal.
Tamaño de pixel:	0,264*0,264 mm
Luz	2 * CCFT
	50.000 Horas media vida.
Aspecto pantalla	4 * 3
Angulo de visión	160° Hor.
	160° Vert.
Relación de contraste	1000:1 Típico.
Brillo	250 cd/m <sup>2</sup> ( nits)
Tamaño Horizontal	338 mm
Tamaño vertical	270 mm
Resolución max.	1280 *1024@ 75Hz

<b>Vídeo</b>	
Entrada	SXGA
Frecuencia Horizontal	24Khz. ~ 82Khz.
Frecuencia Vertical	50Hz. ~ 75Hz.
Entrada RGB	0,7Vpp analógico, 75
Sincronismos	TTL Sep.
Cable de señal	VGA

<b>Alimentación</b>	
Consumo	21W max.
Alimentador Entrada	100-240VAC 50 60Hz.

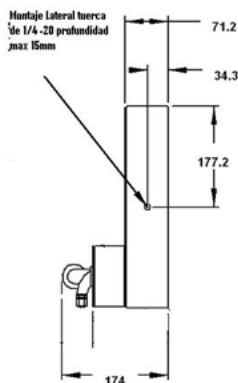
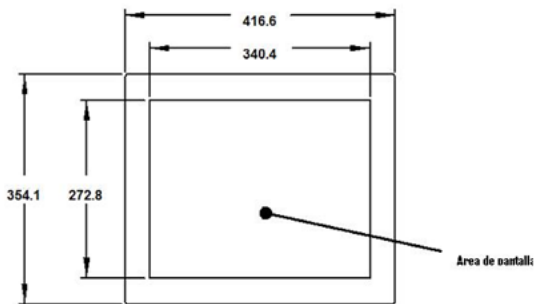
<b>Ajustes OSD</b>	
Teclas de función	5
Ajustes OSD	Contraste
	Brillo
	Phase
	Clock
	Posición H
	Posición V
	Idioma OSD
Ingles, Francés, Alemán, Chino, Italiano, Español	

<b>Entorno</b>	
Temperatura Operación	0°C ~ 50°C
Humedad	20% ~ 90%
	no condensada
Normativas.	
Cumple NEMA UL Type4X (IP65/IP66)	
UL60950 3rd Edition UL Listed product	
FCC Class A CE RoHS	

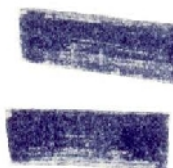
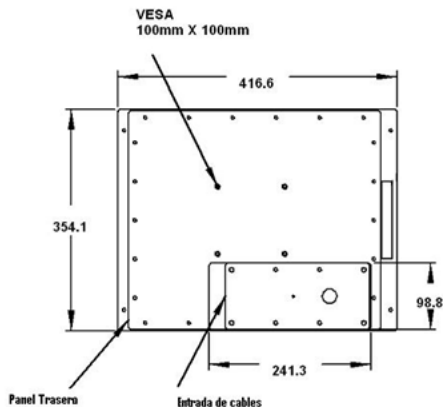
<b>Dimensiones</b>	
Largo	416,6 mm
Ancho	354,1 mm
Fondo	83 mm
Peso	8,93 Kg

**Dimensiones exteriores Monitor Industrial IP65 17" LZKCR17HE65**

**Partes incluidas.**



Monitor.  
Manual en Castellano.  
Yugo de montaje en mesa opcional. Monitor VESA ready.



**Lazkun**  
mechatronic engineering s.l.u.