

Monitor para vehículos de seguridad y policía.



Modelo
29LMV0840172

- *Diseñado para vehículos de policía, con pantalla táctil.
- *Robusto, con entradas VGA y DVI.
- *Transflectivo, con 600 lux para poder verse en condiciones de luz de día.
- *Puede ser usado como Mobile Data Terminal (MDT) para sistemas de Automatic Number Plate Recognition (ANPR)
- *Amplios ángulos de visión, tanto conductor como pasajero.
- *Control de intensidad hasta negro para visualización de noche.
- *Montaje en una o dos ranuras DIN.
- *Resolución 600X800 o 1024X768



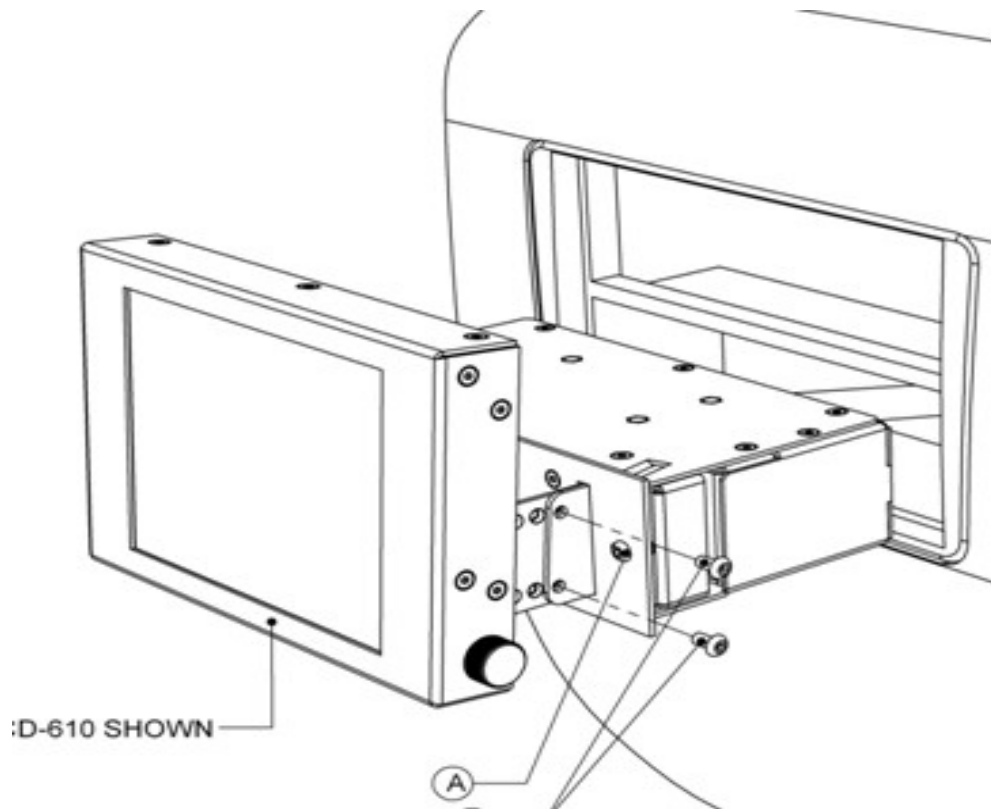
Lazkun

mechatronic engineering s.l.

PAE Asuarán Enekúri 6a 1º,
E 48950 Asua Erandio
Bizkaia SPAIN

Panel LCD	
Tamaño de pantalla:	8,4" Diagonal.
Tamaño de pixel:	0,213*0,213 mm
Intensidad	600 cd/m2
Respuesta	25 ms
Aspecto pantalla	4 * 3
Angulo de visión	160° Hor. +80° -60° Vert.
Tamaño Horizontal	170,4 mm
Tamaño vertical	127,8 mm
Vídeo	
Entrada	SVGA
Frecuencia Horizontal	37hz.
Frecuencia Vertical	60Hz.
Resolución	800*600
Relación de contraste	600:1 Típico.
Colores	16,7M
Banda pasante	135 Mhz.
Alimentación	
Consumo	30W max.
Entrada	12VDC
Intensidad máxima	2,5 Amp
Pantalla Tactil	
Conector USB Driver incluido.	

Ajustes OSD	
Teclas de función	5
Ajustes	OSD
Mando intensidad.	
Interruptor Powe On	
Entrada Señal.	
Entrada RGB	0,7Vpp analógico, 75 DVI Digital
Sincronismos	TTL Sep. / Compuestos.
Cable de señal	VGA cable 15 pin D-Sub DVI
Entorno	
Temperatura Operación	0°C ~ 40°C
Humedad	10% ~ 85% no condensada
Manual en Castellano Un año de garantía.	



Lazkun

mechatronic engineering s.l.

PAE Asuarán Enekún 6a 1º.
E 48950 Asua Erandio
Bizkaia SPAIN

MONITORES INDUSTRIALES

www.monitoresindustriales.es